



Электронная документация

## ПРОФИЛЬ С ЭКРАНОМ ALU-POWER-RW116F-2000 ANOD+FROST

### ОПИСАНИЕ

- Алюминиевый профиль с накладным фланцем для встраивания в гипсокартон.
- В комплект профиля входит экран.
- Заглушки и другие дополнительные аксессуары поставляются отдельно.

### ПРИМЕНЕНИЕ

- Подсветка мебели, пазов, ниш и других элементов интерьера.
- Для светодиодных лент и линеек общей шириной до 18 мм.



18 мм



Встраиваемый



Серебристый

### ПАРАМЕТРЫ ПРОФИЛЯ

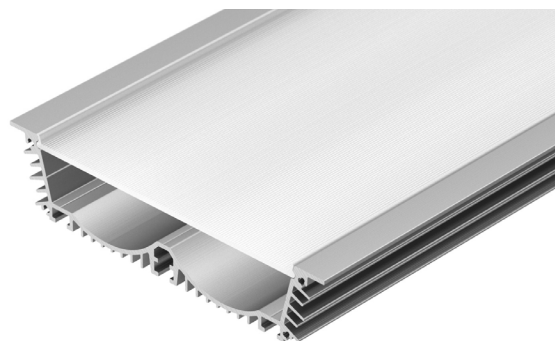
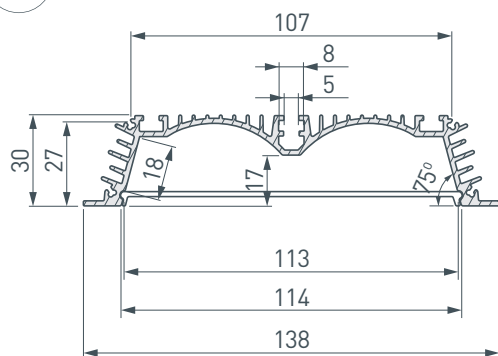
Артикул	<b>020698</b>
Модель	<b>ALU-POWER-RW116F-2000 ANOD+FROST</b>
Цвет	 <b>серебристый</b>
Покрытие	<b>анодированное</b>
Форма (сечение)	<b>с фланцем</b>
Назначение	<b>для ГКЛ</b>
Размеры профиля	<b>2000×138×30 мм</b>
Ширина площадки для лент	<b>18 мм</b>
Рассеиваемая (отводимая) тепловая мощность* на 1 м	<b>85 Вт</b>

### ПАРАМЕТРЫ ЭКРАНА

Материал	<b>матовый поликарбонат (PC)</b>
Светопропускание	<b>40%</b>

\* При использовании светодиодных лент и линеек.

# ЧЕРТЕЖ

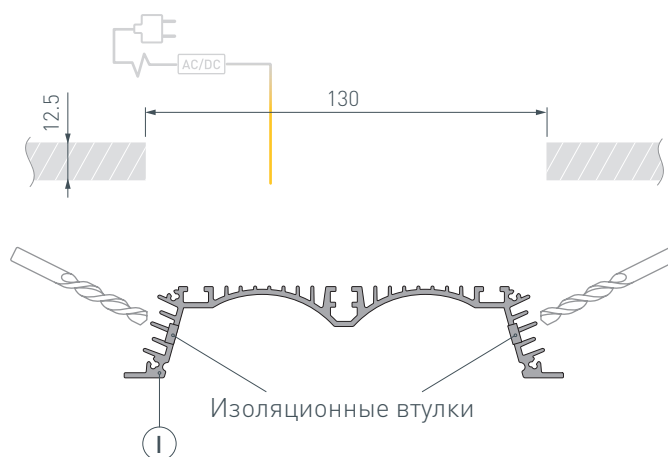


# РУКОВОДСТВО ПО МОНТАЖУ ПРОФИЛЯ

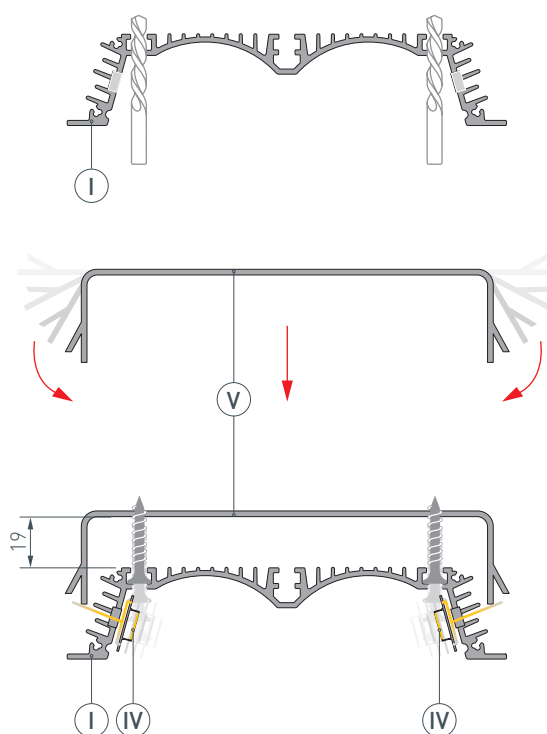
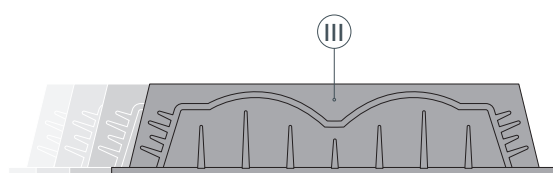
Установка профиля в гипсокартон с помощью держателей  
Необходимые компоненты:



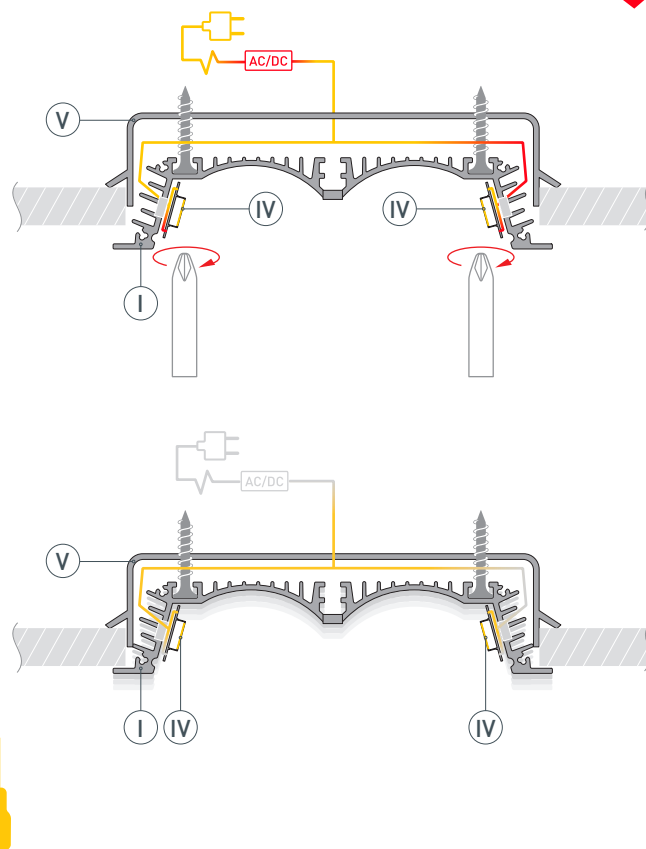
- 1** / В гипсокартоне толщиной не менее 12.5 мм подготовьте проем шириной 130 мм для установки профиля Ⓘ. Выведите наружу кабель от источника питания для светодиодной ленты. Просверлите отверстия в профиле Ⓘ для вывода кабелей питания светодиодных лент и установите в них проходные изоляционные втулки.



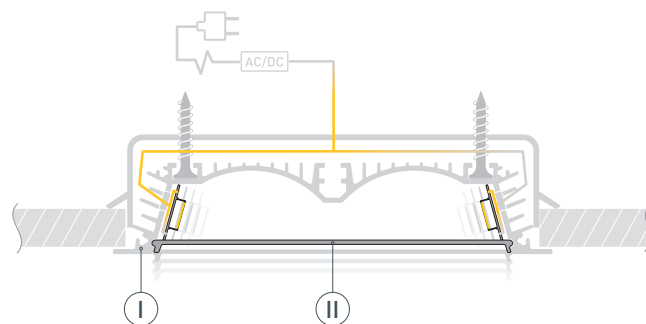
- 2** / Просверлите в профиле Ⓘ отверстия для крепления держателей Ⓥ. Придайте держателям Ⓥ п-образную форму, согнув их, как показано на рисунке. Затем зафиксируйте держатели Ⓥ (2 шт — для 1000 мм профиля, 3 шт — для 2000 мм) на профиле Ⓘ таким образом, чтобы между держателями Ⓥ и профилем Ⓘ оставалось внутреннее пространство высотой 19 мм. Перед приклеиванием светодиодной ленты рекомендуется обезжирить поверхность профиля Ⓘ. Установите в профиль Ⓘ светодиодные ленты Ⓙ и протяните кабели питания от лент через изоляционные втулки. Установите на профиль Ⓘ заглушки Ⓜ.



- 3** / Проверьте работу оборудования перед установкой профиля в паз. Для этого подключите светодиодную ленту **IV** к источнику питания, строго соблюдая полярность, обозначенную на плате светодиодной ленты **IV**. Максимально допустимая для подключения длина отрезка светодиодной ленты указана в инструкции к светодиодной ленте. Для обеспечения равномерного свечения ленты по всей длине рекомендуется подавать питание на светодиодную ленту с двух сторон. Вставьте профиль **I** с держателями **V** в проем. Вкручивайте саморезы до тех пор, пока фланцы профиля **I** не станут плотно прилегать к поверхности гипсокартона.



- 4** / Установите на профиль **I** экран **II**.



## СОПУТСТВУЮЩИЕ ТОВАРЫ И АКСЕССУАРЫ

Приобретаются отдельно

Заглушка



**020699**

ALU-POWER-RW116F глухая

Держатель



**020700**

Для ALU-POWER-RW116F

Соединитель



**020701**

ALU-POWER-RW116F